



ГК «Гефест»

ООО «ФНПП «ГЕФЕСТ»

187022, Россия, Ленинградская область, Тосненский р-н, пгт. Форносово, ул. Промышленная, д.1-Г

Тел./факс (812) 600-69-11

www.gefest-spb.ru

mail: office@gefest-spb.ru;

Техподдержка: support@gefest-spb.ru



Устройство контроля линий связи и пуска сетевое

УКЛСиП(С)220

Руководство по эксплуатации

КФСТ.425532.043 РЭ

Санкт-Петербург

2022

ver. 2.07

СОДЕРЖАНИЕ

1	НАЗНАЧЕНИЕ	3
2	ТЕХНИЧЕСКИЕ ХАРАКТЕРИСТИКИ.....	4
3	КОНСТРУКЦИЯ	5
4	КОМПЛЕКТ ПОСТАВКИ.....	6
5	ПРИНЦИП РАБОТЫ	6
6	КОНТРОЛЬ ВНЕШНИХ ЦЕПЕЙ, РЕЖИМ «НЕИСПРАВНОСТЬ»	7
7	ИНДИКАЦИЯ.....	7
8	СХЕМЫ ПОДКЛЮЧЕНИЯ	8
8.1	Подключение УКЛСиП(С)220 в ЛС (ППУ «Гефест»), КСК	8
8.2	Подключение УКЛСиП(С)220 к другим ППКП или ППУ	9
8.3	Подключение нереверсивных исполнительных устройств.....	10
8.4	Подключение реверсивного привода	11
9	ПОДГОТОВКА К ИСПОЛЬЗОВАНИЮ	12
9.1	Меры безопасности	12
9.2	Входной контроль	12
10	УСТАНОВКА НА ОБЪЕКТЕ И ПОДКЛЮЧЕНИЕ ВНЕШНИХ ЦЕПЕЙ	12
11	ТЕХНИЧЕСКОЕ ОБСЛУЖИВАНИЕ	13
12	ТРАНСПОРТИРОВАНИЕ И ХРАНЕНИЕ	13
	ПРИЛОЖЕНИЕ 1	15

Настоящее руководство по эксплуатации (РЭ) предназначено для ознакомления с возможностями, принципами работы, конструкцией, правилами монтажа и эксплуатации «Устройства контроля линий связи и пуска УКЛСиП(С)220» (далее – УКЛСиП(С)220), предназначенного для управления приборами промышленной и пожарной автоматики.

1 НАЗНАЧЕНИЕ

1.1 УКЛСиП(С)220 предназначено для управления:

- установками дымо- и газоудаления;
- инженерным, технологическим оборудованием и иными устройствами, участвующими в обеспечении пожарной безопасности;
- комбинированными установками.

1.2 УКЛСиП(С)220 может работать:

- в составе ППУ «Гефест» (при подключении в линию связи (ЛС) с управляющим устройством ЦБ, УКЛСиП(Б) или УКЛСиП(РП);
- под управлением стороннего приемно-контрольного прибора (ППКП) или прибора управления пожарного (ППУ), формирующих команду «Пуск» подачей постоянного напряжения от 12 до 24 В.

1.3 УКЛСиП(С)220 обеспечивает:

- по команде «Пуск» включение / выключение исполнительного устройства (далее – ИУ), управление реверсивным ИУ, получающими питание от сети 220 В, 50 Гц;
- контроль исправности (на обрыв) цепей, соединяющих ИУ с УКЛСиП(С)220;
- контроль наличия напряжения сети 220 В, 50 Гц;
- формирование сигнала «Неисправность» размыканием контактов цепи вывода информации (выход ЦВ).

При использовании «Конвертера сухого контакта КСК» (далее – КСК) обобщенный сигнал «Неисправность» может транслироваться по ЛС на управляющее устройство ЦБ, УКЛСиП(Б) или УКЛСиП(РП).

2 ТЕХНИЧЕСКИЕ ХАРАКТЕРИСТИКИ

2.1 Характеристики УКЛСиП(С)220 приведены в таблице 1.

2.2 Максимально допустимая емкость между жилами кабеля, соединяющего УКЛСиП(С)220 и ИУ, не более 50 нФ (соответствует кабелю ВВГнт-FRLS 3x1,5 длиной 500 м).

Таблица 1 Характеристики устройства УКЛСиП(С)220

Техническая характеристика	Значение
1 Параметры исполнительных устройств: - напряжение питания - ток, не более	(187–242) В, 50 Гц 3 А
2 Параметры внешнего пускового сигнала на клеммах «КУ» - напряжение - ток, потребляемый УКЛСиП(С)220 в режиме «Пуск», не более	10,2–28 В 45 мА
3. Ток, потребляемый УКЛСиП(С)220 от сети 220 В (клеммы О и N), не более	6 мА
4 Ток контроля цепей ИУ, не более	1,2 мА
5 Допустимая нагрузка на выход «ЦВ»: - напряжение, не более - ток, не более	= 60 В 0,1 А
6 Степень защиты оболочки (по ГОСТ 14254-69): - с верхней крышкой - без верхней крышки	IP30 IP20
7 Средний срок службы	10 лет
8 Масса, не более	0,15 кг
9 Габаритные размеры, не более	106x42x37 мм
10 Диапазон рабочих температур	от –5 до +55°С
11 Относительная влажность воздуха	93% (при +40°С)
12 Атмосферное давление	73,3 – 106,7 кПа (550 – 800 мм рт. ст.)
13 Высота установки над уровнем моря	не более 1000 м

УКЛСиП(С)220 не является средством измерения и не имеет точностных характеристик.

2.3 Место установки УКЛСиП(С)220 должно быть защищено от попадания брызг воды, масел, эмульсий, а также от прямого воздействия солнечной радиации.

2.4 Рекомендуется установка УКЛСиП(С)220 в электрическом шкафу, ящике, пульте и т.п.

3 КОНСТРУКЦИЯ

3.1 Конструктивно УКЛСиП(С)220 выполнено в виде блока с двумя съемными крышками (см. рисунок 1).

3.2 Клеммы предназначены для подключения до 2-х проводников с общей площадью сечения не более 1,5 мм².

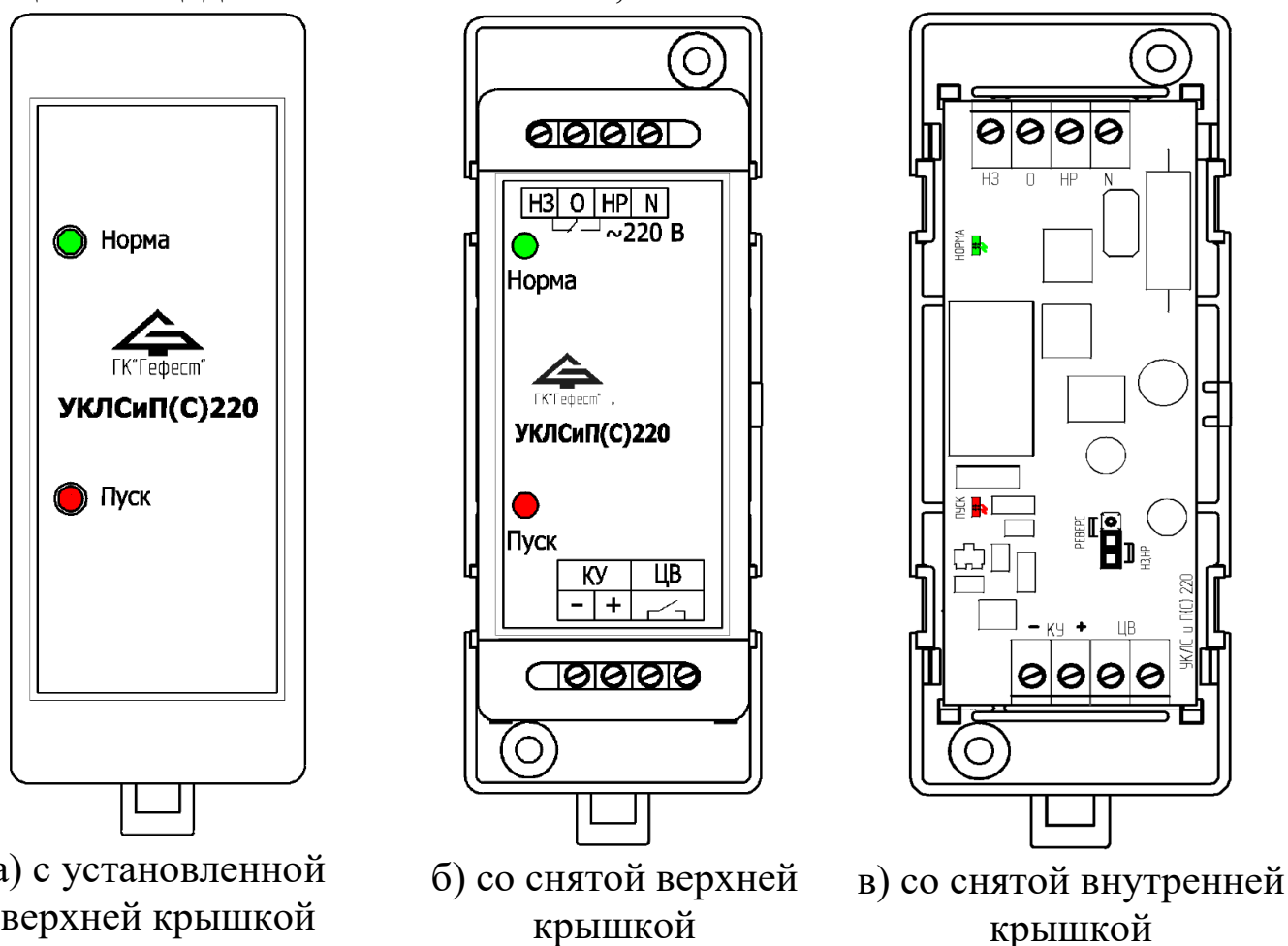


Рисунок 1 Внешний вид УКЛСиП(С)220

3.3 УКЛСиП(С)220 поставляют с джампером, установленным на штыревой линейке ХР1 в положение «НЗ, НР», см. рисунок 1 в.

4 КОМПЛЕКТ ПОСТАВКИ

4.1 Комплект поставки УКЛСиП(С)220 приведен в таблице 2.

Таблица 2 Комплектность поставки

Обозначение	Наименование	Кол-во
КФСТ. 425532.043	Устройство контроля линий связи и пуска сетевое УКЛСиП(С)220	1
КФСТ.468213.010	Конвертер «сухого контакта» КСК	по заказу
КФСТ. 425532.043 РЭ	Устройство контроля линий связи и пуска сетевое УКЛСиП(С)220. Руководство по эксплуатации.	1 (на партию)

Пример условного обозначения при заказе:

- Устройство контроля линий связи и пуска УКЛСиП(С)220 ТУ 4371-005-98632430-2010;
- Конвертер сухого контакта КСК ТУ 4371-005-98632430-2010.

5 ПРИНЦИП РАБОТЫ

5.1 УКЛСиП(С)220 может работать в составе ППУ «Гефест» или под управлением сторонних ППКП или ППУ, формирующих команду «Пуск» подачей постоянного напряжения 12 или 24 В соответствующей полярности.

На этикетке УКЛСиП(С)220 на клеммах «КУ» указана полярность напряжения команды «Пуск».

5.2 По команде «Пуск» на клеммах «КУ» УКЛСиП(С)220 перекоммутирует контакты «НЗ» и «НР» (размыкает контакты «НЗ» – «О» и замыкает контакты «НР» – «О») и включает красный светодиод «Пуск».

В зависимости от схемы подключения происходит одно из следующих действий:

- подача напряжения на отключенное ИУ;
- снятие напряжения с включенного ИУ;
- запуск реверсивного ИУ.

5.3 После снятия команды «Пуск» УКЛСиП(С)220 возвращается в исходное состояние, светодиод «Пуск» гаснет.

6 КОНТРОЛЬ ВНЕШНИХ ЦЕПЕЙ, РЕЖИМ «НЕИСПРАВНОСТЬ»

6.1 УКЛСиП(С)220 осуществляет непрерывный контроль:

- цепей подключения ИУ (на обрыв);
- наличия напряжения линии питания ~220 В, 50 Гц.

6.2 При обнаружении обрыва контролируемых цепей или отсутствия напряжения питания УКЛСиП(С)220 переходит в режим «Неисправность».

6.3 В режиме «Неисправность» УКЛСиП(С)220:

- размыкает клеммы ЦВ;
- гасит индикатор «Норма».

Применение КСК позволяет транслировать сигнал «Неисправность» по ЛС на управляющее устройство (ЦБ, УКЛСиП(Б) или УКЛСиП(РП)).

Схема подключения КСК приведена на рисунке 2.

ВНИМАНИЕ!

УКЛСиП(С)220 не контролирует целостность линии, подключенной к клеммам «КУ» на обрыв и короткое замыкание. Контроль линии должно осуществлять управляющее устройство!

7 ИНДИКАЦИЯ

7.1 Функционирование УКЛСиП(С)220 отображается на 2-х светодиодных индикаторах, смотри таблицу 3.

Таблица 3 Светодиодная индикация

Индикатор	Цвет	Режим работы	Функционирование
«Норма»	зеленый	Вкл.	Режим «Норма»
		Выкл.	Режим «Неисправность»
«Пуск»	красный	Вкл.	Команда «Пуск»
		Выкл.	Отсутствие команды «Пуск»

8 СХЕМЫ ПОДКЛЮЧЕНИЯ

8.1 Подключение УКЛСиП(С)220 в ЛС (ППУ «Гефест»), КСК

8.1.1 Схема подключения УКЛСиП(С)220 к управляющему устройству УУ (ЦБ, УКЛСиП(Б) или УКЛСиП(РП)) по ЛС приведена на рисунке 2.

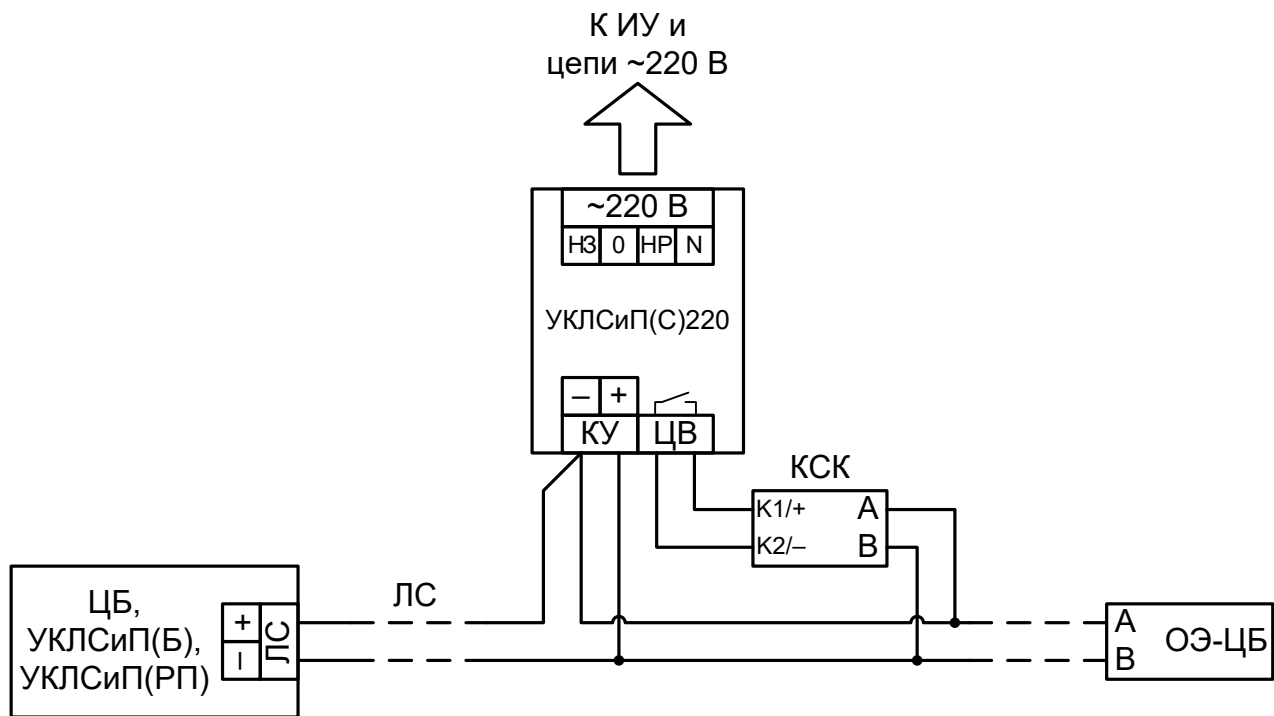


Рисунок 2 Схема подключения УКЛСиП(С)220 в ЛС
(работа в составе ППУ «Гефест»)

Примечания:

- 1) На УКЛСиП(С)220 полярность клемм «КУ» обозначена в режиме «Пуск». На ЦБ, УКЛСиП(Б) или УКЛСиП(РП) полярность клемм «ЛС» обозначена в «Дежурном режиме». Поэтому клемма «КУ-» должна соединяться с «ЛС+», а «КУ+» с «ЛС-».
- 2) Контроль исправности ЛС (на обрыв) осуществляется УУ по наличию связи с оконечным элементом ОЭ-ЦБ.

8.1.2 КСК на рисунке 2 не является обязательным элементом. КСК применен для трансляции сигнала «Неисправность» (выход «ЦВ») на ЦБ, УКЛСиП(Б) или УКЛСиП(РП) по ЛС без прокладки отдельной проводной линии.

8.1.3 КСК не чувствителен к полярности подключения клемм А и В.

Подключение КСК (клеммы «К1/+» и «К2/-») к УКЛСиП(С)220 (клеммы «ЦВ») не чувствительно к полярности.

8.1.4 КСК позволяет транслировать сигнал «Неисправность» от УКЛСиП(С)220 на ЦБ, УКЛСиП(Б) или УКЛСиП(РП) по ЛС.

Возможна трансляция устройством КСК сигнала «Неисправность» от других приборов, выдающих сигнал «Неисправность» размыканием контактов. При использовании в таких приборах выхода типа «Открытый коллектор» необходимо соблюдать полярность подключения клемм «К1/+» и «К2/–».

8.2 Подключение УКЛСиП(С)220 к другим ППКП или ППУ

8.2.1 УКЛСиП(С)220 может работать под управлением сторонних ППКП или ППУ, формирующих команду «Пуск» подачей постоянного напряжения от 12 до 24 В соответствующей полярности. Пример схемы подключения УКЛСиП(С)220 под управлением С2000-КПБ «Орион» приведен на рисунке 3.

ВНИМАНИЕ!

УКЛСиП(С)220 не контролирует целостность линии, подключенной к клеммам «КУ» на обрыв и короткое замыкание. Контроль линии должно осуществлять управляющее устройство!

Клеммы «ЦВ» (выход «Неисправность»), замкнутые в режиме «Норма», могут подключаться (см. рисунок 3) в разрыв управляющей линии или в отдельный шлейф управляющего устройства.

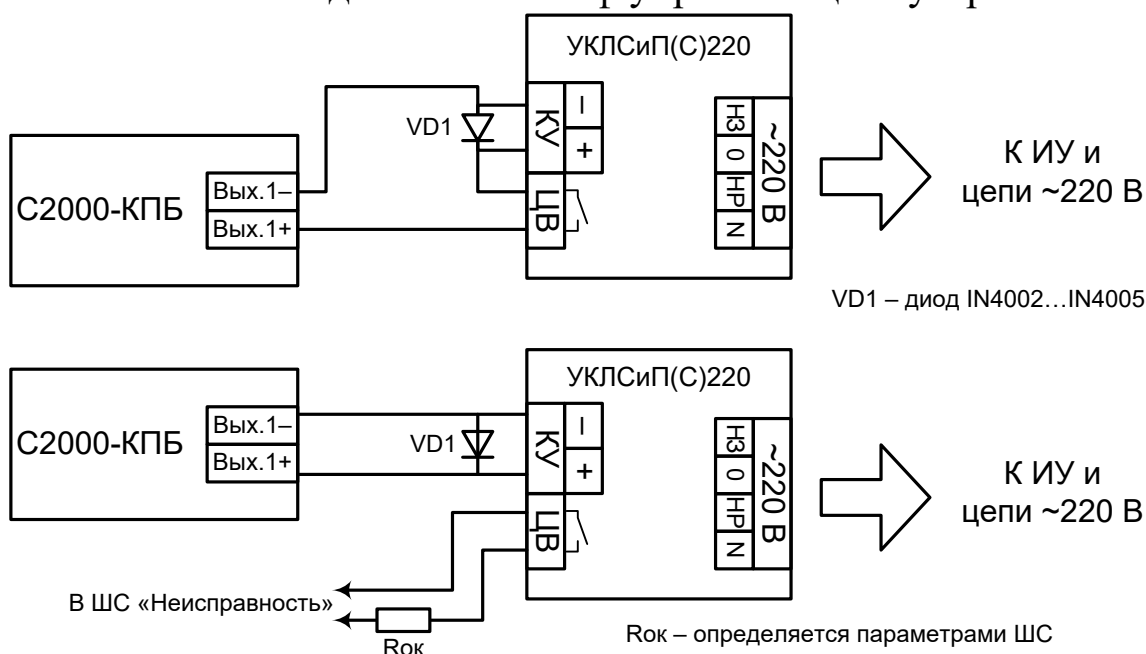


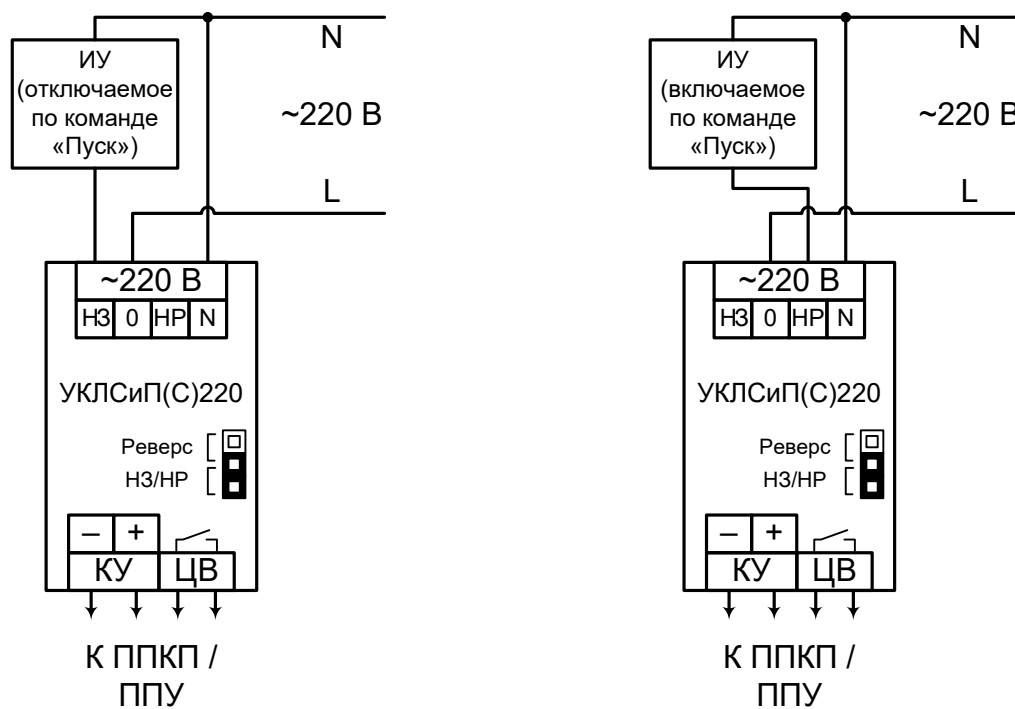
Рисунок 3 Примеры схем подключения УКЛСиП(С)220 при управлении от С2000-КПБ «Орион».

8.3 Подключение нереверсивных исполнительных устройств

8.3.1 Примеры схем подключения к УКЛСиП(С)220 нереверсивных ИУ приведены на рисунке 4.

ВНИМАНИЕ!

При подключении нереверсивных исполнительных устройств джампер на плате УКЛСиП(С)220 должен быть установлен в положение «НЗ, НР» (см. ХР1 на рисунке 1 в).



- а) управление ИУ отключаемым при пожаре б) управление ИУ включаемым при пожаре

Рисунок 4 Схемы подключения нереверсивных исполнительных устройств к УКЛСиП(С)220

8.3.2 Отключаемое (исходно включенное) ИУ (см. рисунок 4 а) включено до поступления на УКЛСиП(С)220 сигнала «Пуск». После поступления сигнала «Пуск» на УКЛСиП(С)220 включается красный светодиод «Пуск» и снимается рабочее напряжение с ИУ.

8.3.3 На включаемое (исходно отключенное) ИУ (см. рисунок 4 б) напряжение не подается до поступления на УКЛСиП(С)220 сигнала «Пуск». После приема сигнала «Пуск» на УКЛСиП(С)220 включается красный светодиод «Пуск», а на ИУ подается рабочее напряжение.

8.4 Подключение реверсивного привода

8.4.1 Примеры схем подключения к УКЛСиП(С)220 реверсивных приводов приведены на рисунке 5.

ВНИМАНИЕ!

При подключении реверсивных приводов джампер на плате УКЛСиП(С)220 должен быть установлен в положение «Реверс»

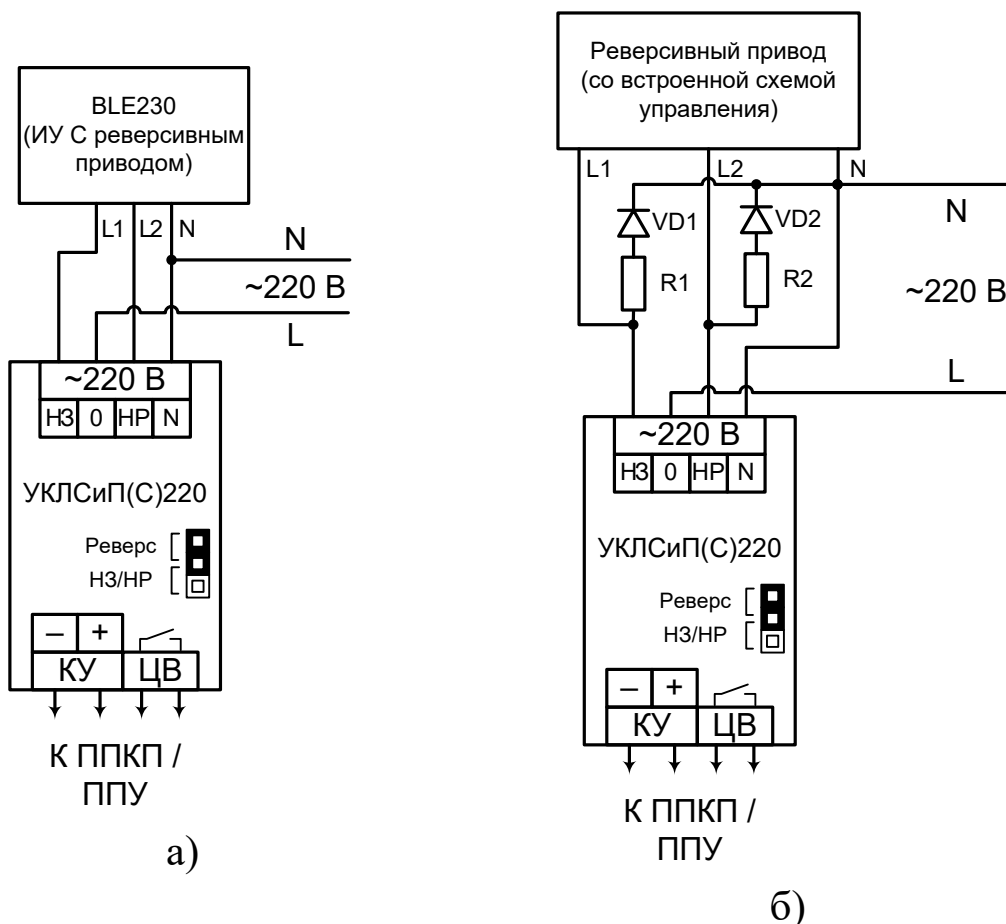


Рисунок 5 Примеры схем подключения реверсивных исполнительных устройств к УКЛСиП(С)220

Для некоторых исполнений реверсивного привода BLE230 и его аналогов со встроенной схемой управления может потребоваться установка дополнительных элементов (рисунок 5 б). Элементы должны устанавливаться в непосредственной близости от электропривода.

Диоды VD1, VD2 типа IN4007. Резисторы R1, R2 любого типа, с номинальным сопротивлением от 33 до 47 кОм и номинальной мощностью 1 Вт. Перечисленные дополнительные элементы в комплект поставки УКЛСиП(С)220 не входят.

9 ПОДГОТОВКА К ИСПОЛЬЗОВАНИЮ

9.1 Меры безопасности

9.1.1 При монтаже и в процессе эксплуатации следует руководствоваться «Межотраслевыми правилами по охране труда (правила безопасности) при эксплуатации электроустановок» и «Правилами устройства электроустановок».

9.1.2 Все монтажные работы должны проводиться только после снятия электропитания с прибора.

9.1.3 При работе с прибором следует помнить, что клеммы «~220 В» могут находиться под напряжением и представлять опасность.

9.2 Входной контроль

9.2.1 Распаковать комплект поставки УКЛСиП(С)220, проверить комплектность по таблице 2.

9.2.2 Провести внешний осмотр УКЛСиП(С)220, проверить на отсутствие механических повреждений корпуса и деталей.

10 УСТАНОВКА НА ОБЪЕКТЕ И ПОДКЛЮЧЕНИЕ ВНЕШНИХ ЦЕПЕЙ

10.1 Рабочее положение устройства УКЛСиП(С)220 – вертикальное. Рабочее положение устройства КСК – любое.

10.2 Разметка отверстий для крепления устройства УКЛСиП(С)220 приведена на рисунке 6.

Устройства УКЛСиП(С)220 могут крепиться на DIN-рейке 35 мм.

В закрытом электротехническом шкафу УКЛСиП(С)220 может устанавливаться со снятой верхней крышкой.

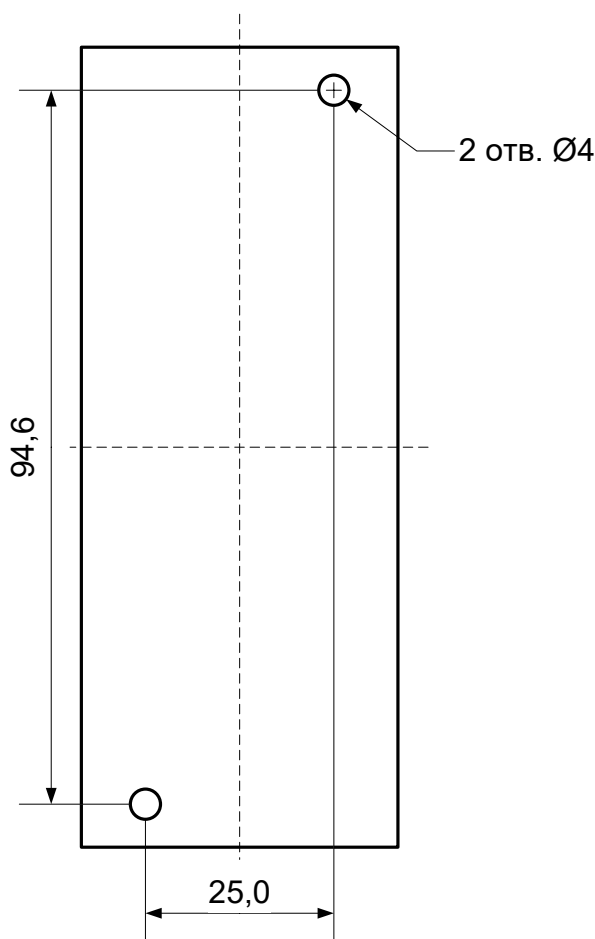


Рисунок 6 Разметка места крепления УКЛСиП(С)220

11 ТЕХНИЧЕСКОЕ ОБСЛУЖИВАНИЕ

11.1 УКЛСиП(С)220 относится к изделиям, требующим периодического осмотра и обслуживания в соответствии с регламентом, установленным для системы, в которую входит УКЛСиП(С)220.

Рекомендуется проводить профилактические работы одновременно с профилактикой исполнительных устройств.

11.2 В состав регламентных работ входит:

- удаление пыли и загрязнений с внешних поверхностей УКЛСиП(С)220 и КСК;
- подтяжка контактных клемм УКЛСиП(С)220.

11.3 Все работы по техническому обслуживанию устройств УКЛСиП(С)220 и КСК следует выполнять при отключенных источниках электропитания.

12 ТРАНСПОРТИРОВАНИЕ И ХРАНЕНИЕ

12.1.1 Условия транспортирования устройств УКЛСиП(С)220 и КСК должны соответствовать требованиям условий 5 по ГОСТ 15150 в

крытых вагонах либо другими видами наземного транспорта, предохраняющими их от непосредственного воздействия осадков, а также в герметизированных отсеках самолетов на любые расстояния.

12.1.2 Погрузка, крепление и перевозка в закрытых транспортных средствах, а также в герметизированных отсеках самолетов устройств в заводской упаковке должны осуществляться по правилам перевозок, действующим на каждом виде транспорта.

12.1.3 Компоненты ППУ, которые транспортировались при отрицательных температурах, перед включением должны быть выдержаны без упаковки в нормальных условиях эксплуатации не менее 2 ч.

12.1.4 Условия хранения устройств в заводской упаковке должны соответствовать условиям хранения 1 (Л) по ГОСТ 15150-69:

- температура окружающей среды от +5 до +40 °С;
- относительная влажность воздуха не более 80 % при +25 °С.

12.1.5 Устройства должны храниться в упаковке в хранилище при отсутствии в воздухе паров кислот, щелочей, других агрессивных примесей, токопроводящей пыли.

12.1.6 Устройства должны храниться на стеллажах. Расстояние между стенками, полом хранилища и компонентами ППУ должно быть не менее 100 мм. Расстояние между отопительными устройствами хранилища и компонентами ППУ должно быть не менее 0,5 м.

При выявлении неисправностей или отказов в устройствах необходимо составить акт с указанием даты ввода в эксплуатацию устройств и причины их возврата.

Устройства вместе с актом следует направлять в организацию, продавшую их или по адресу:

**197342, г. Санкт-Петербург, ул. Сердобольская, д. 65, литера "А",
ООО «ФНПП «ГЕФЕСТ»,
E-mail: support@gefest-spb.ru,
Тел./факс: (812) 600-69-11**

ПРИЛОЖЕНИЕ 1

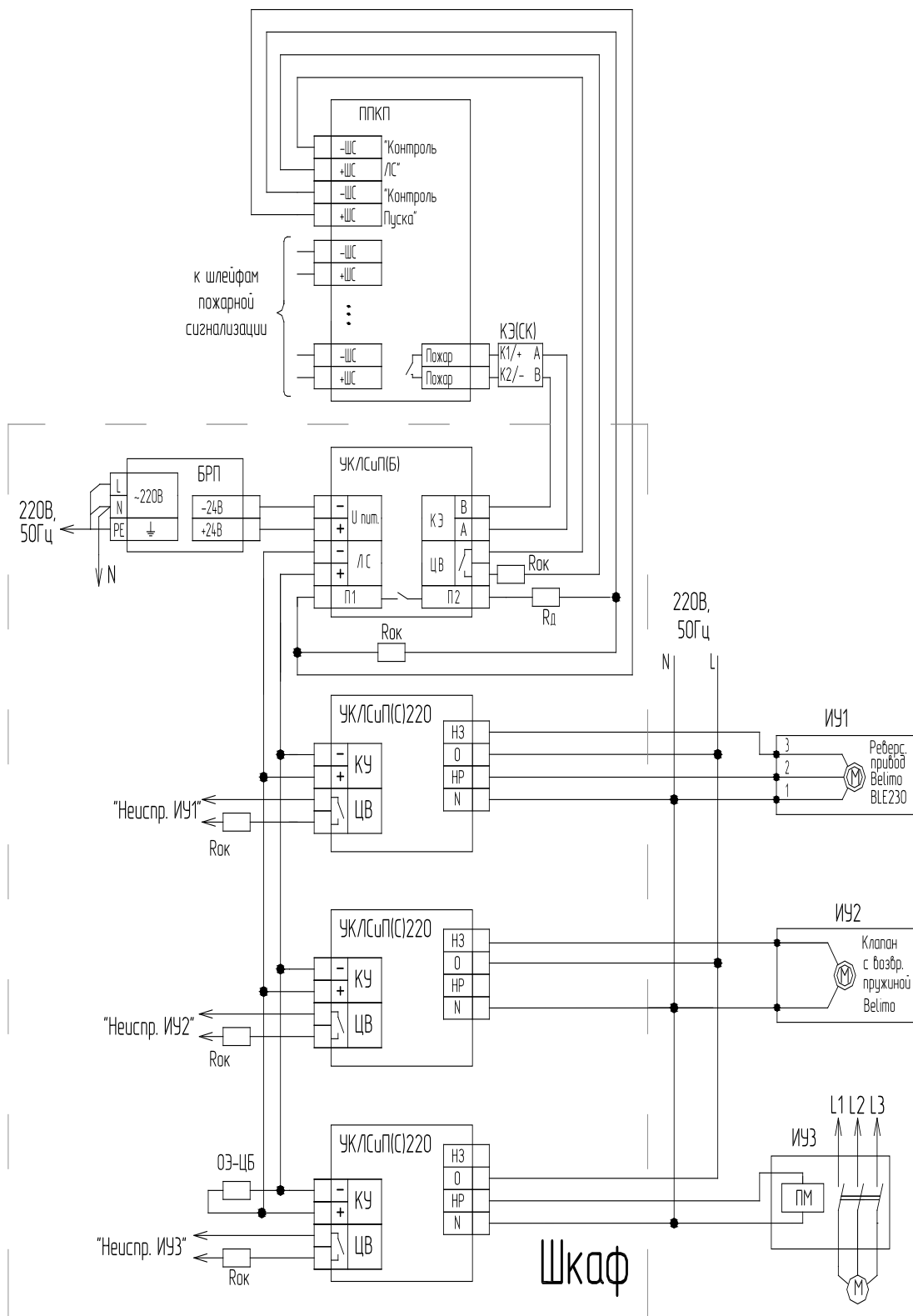


Рисунок 1. Схема подключения в линию связи УКЛСиП(Б) (сигнал о неисправности каждого ИУ формируется отдельно)

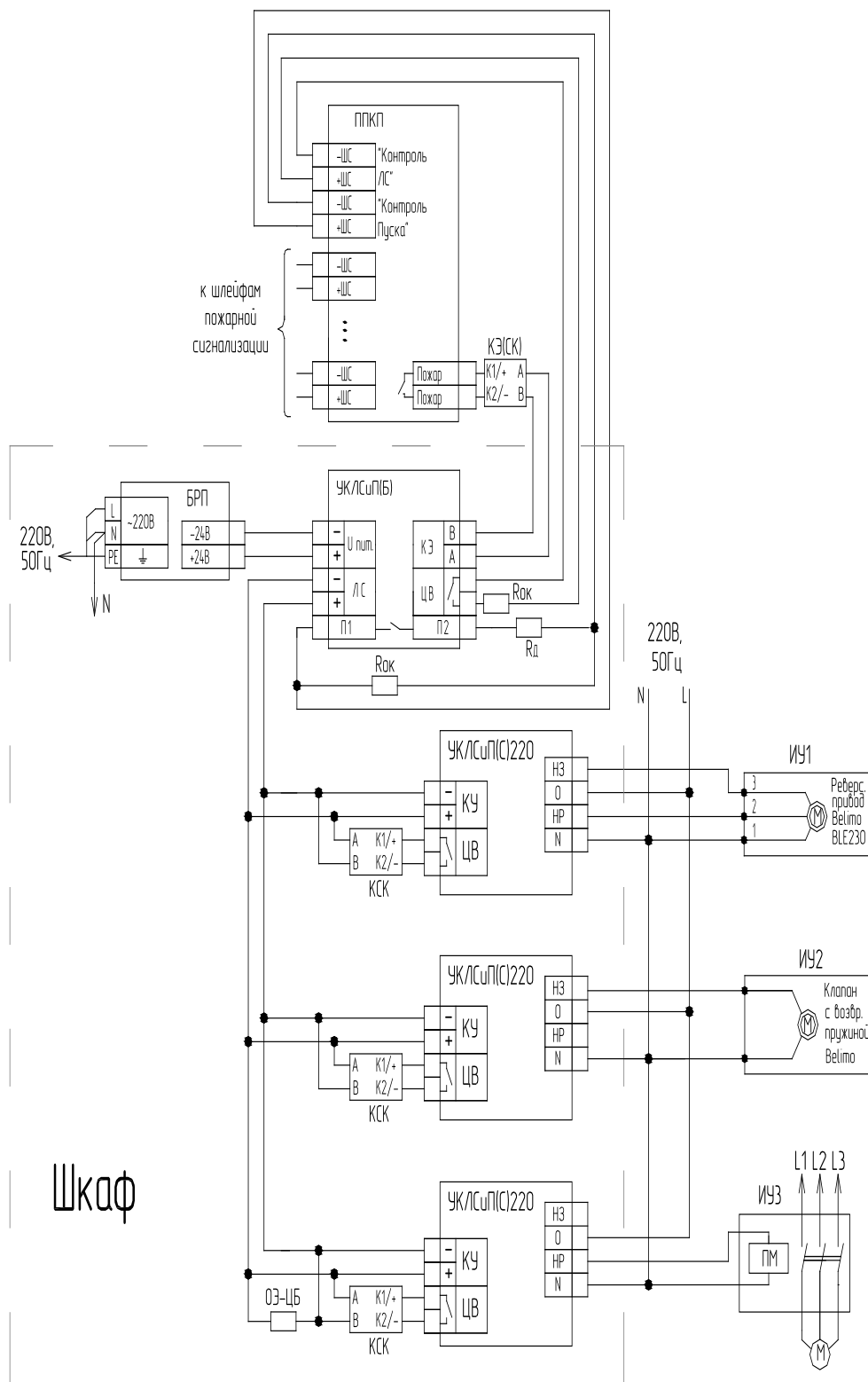


Рисунок 2. Схема подключения в линию связи УКЛСиП(Б) с использованием КСК (формируется обобщенный сигнал неисправности в линии связи с ИУ)